
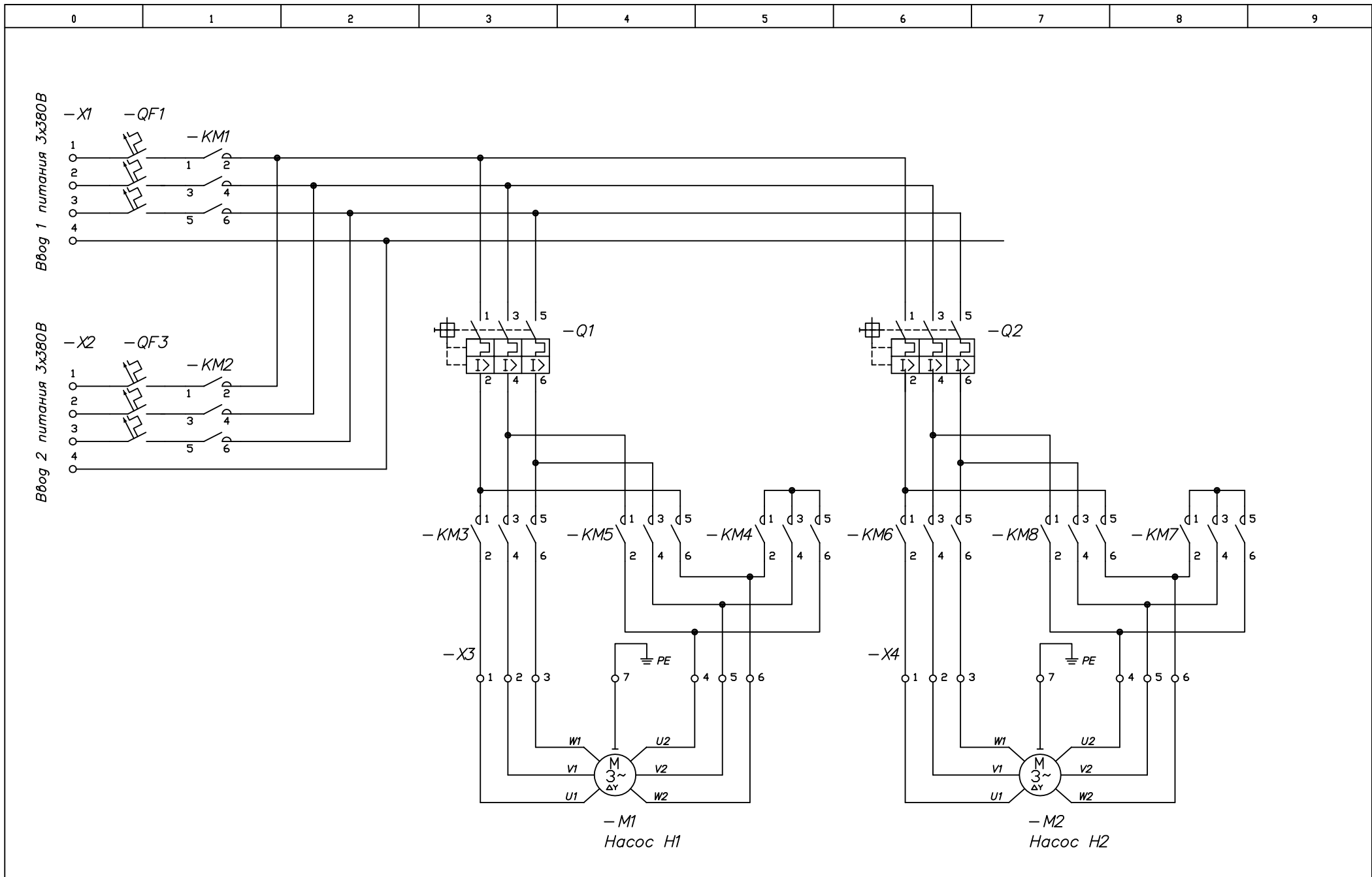



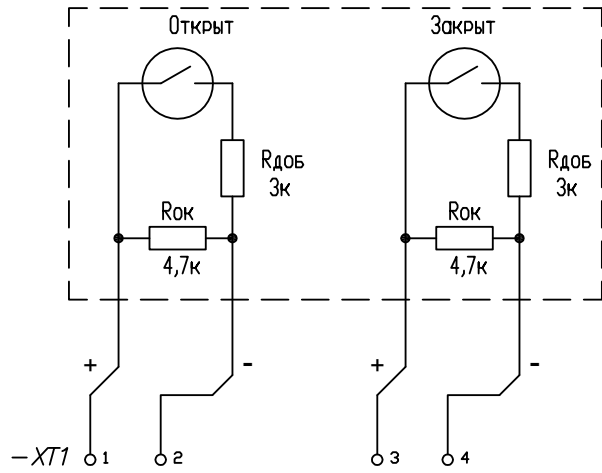
SZ – дисковый затвор
 H – пожарный насос
 BA1 – аналоговый датчик давления
 НАУ – поплавковый датчик нижнего аварийного уровня

			Дата	Шкаф управления автоматизированной насосной станцией пожаротушения (ШУ-АНСПТ).		Технологическая схема		
			Разраб.					
			Провер.					
Изменение	Дата	Имя	Происх.	Замена	Заменено			

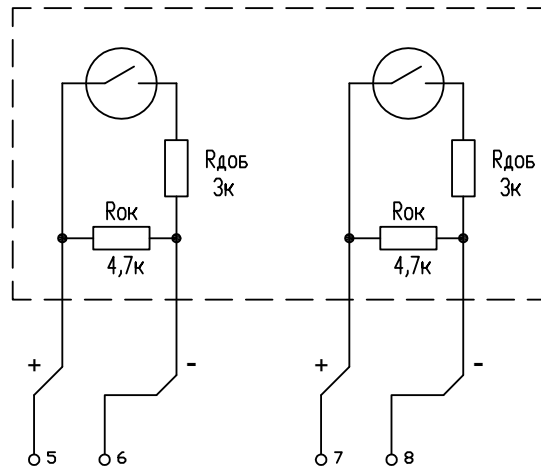


			Дата	Шкаф управления автоматизированной насосной станцией пожаротушения (ШУ-АНСПТ).	Схема электрическая (силовая часть)			
			Разраб.					
			Провер.					
Изменение	Дата	Имя	Происх.	Замена	Заменено		Листов 4	
							Лист 1	

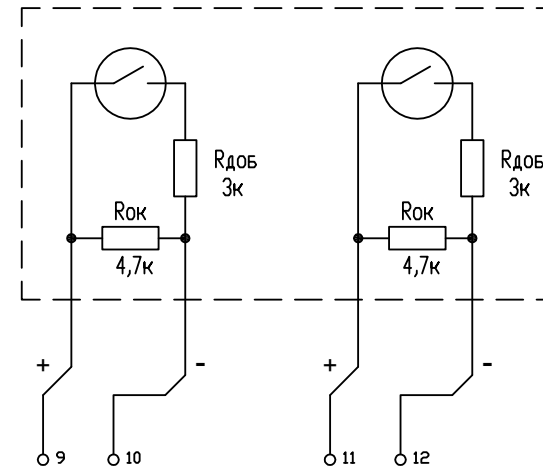
Подводящий трубопровод
Затвор SZ1



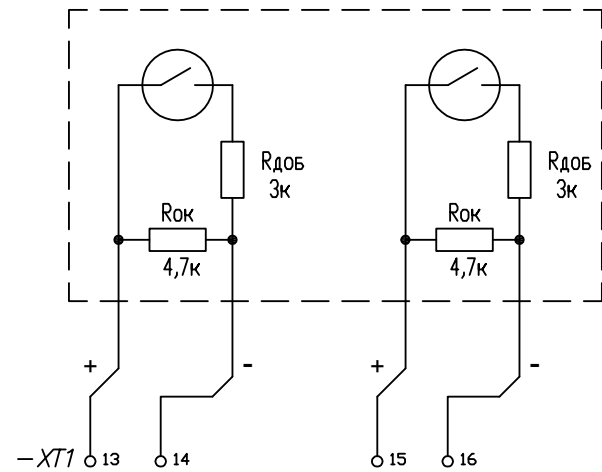
Подводящий трубопровод
Затвор SZ2



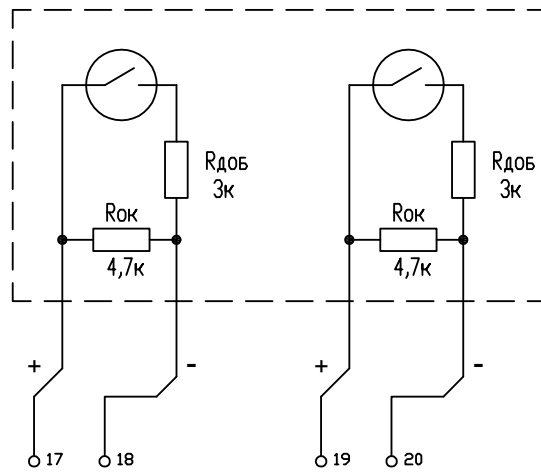
Подводящий трубопровод
Затвор SZ3



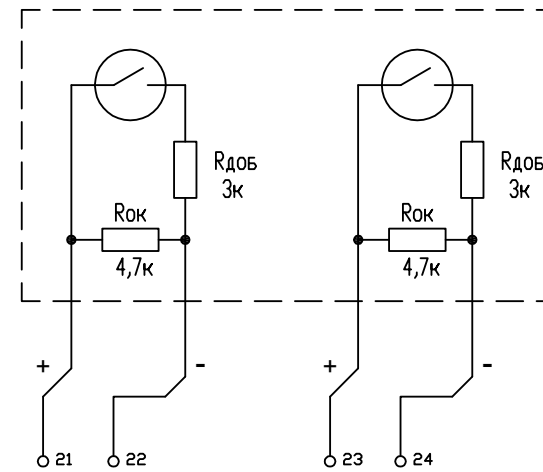
Затвор на выходе насоса Н1
Затвор SZ4



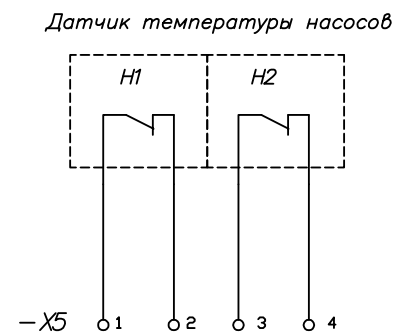
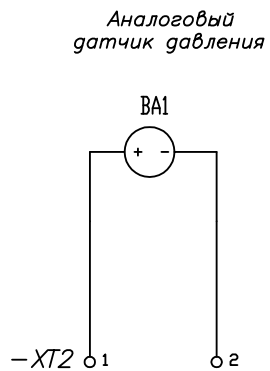
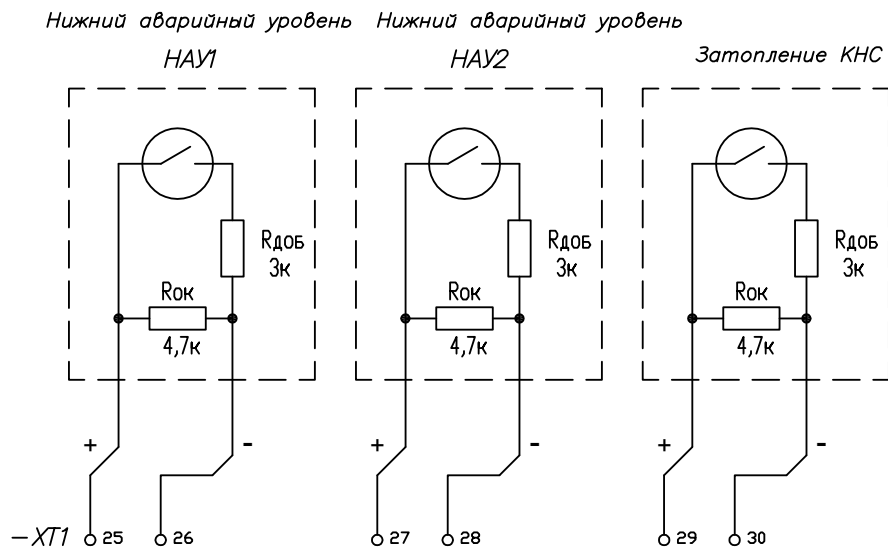
Затвор на выходе насоса Н2
Затвор SZ5



Затвор на выходе
Затвор SZ6



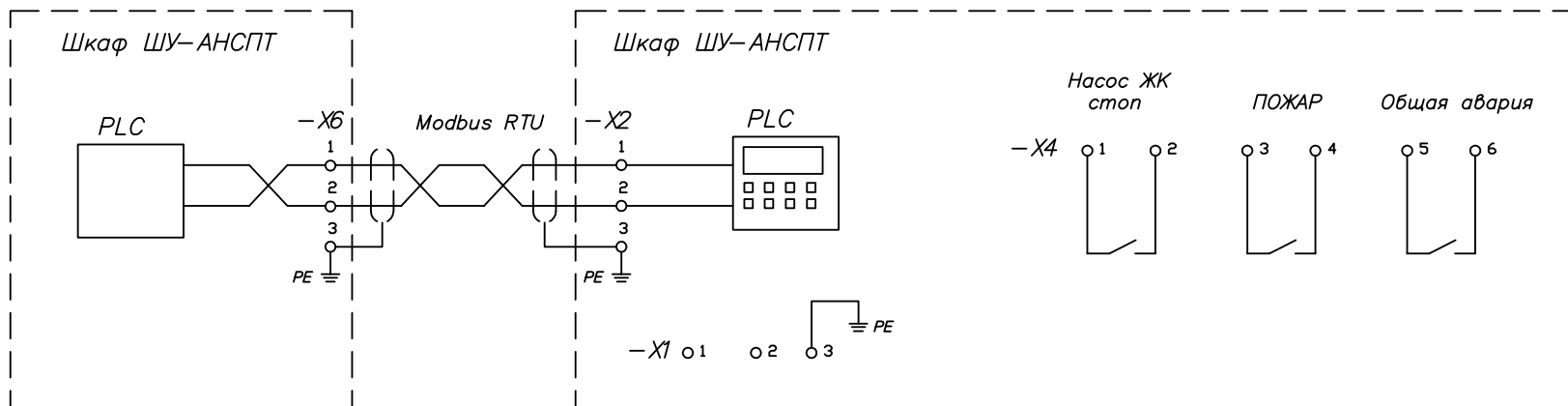
			Дата	Шкаф управления автоматизированной насосной станцией пожаротушения (ШУ-АНСПТ).		Схема электрическая (входные сигналы)		
			Разраб.					
			Провер.					
Изменение	Дата	Имя	Происх.	Замена	Заменено			Листов 4
								Лист 2



			Дата	Шкаф управления автоматизированной насосной станцией пожаротушения (ШУ-АНСПТ).	
			Разраб.		
			Провер.		
Изменение	Дата	Имя	Происх.	Замена	Заменено

Схема электрическая (входные сигналы)





Питание шкафа 220В

			Дата		Шкаф управления автоматизированной насосной станцией пожаротушения (ШУ-АНСПТ).		Схема электрическая (выходные сигналы)		
			Разраб.						
			Провер.						Лист 4
Изменение	Дата	Имя	Происх.		Замена	Заменено			